

TP 100 PTO

Flishugger til montering på traktor

TP 100 er en tromlehugger med vertical ifyldning. Kompakt og effektiv flishugger til flisning af stammer og grene op til 100 mm i diameter. Indtræk og flishugningen af materialet sker ved knivenes placering på tromlen i forhold til modstålet.

Standard på TP 100

- Drejeligt udkasterør
- Gear udveksling
- Udførlig manual
- 2 vendbare knive
- PTO aksel
- Modstål i Raex 400



TP 100

TP 130

TP 160

TP 200

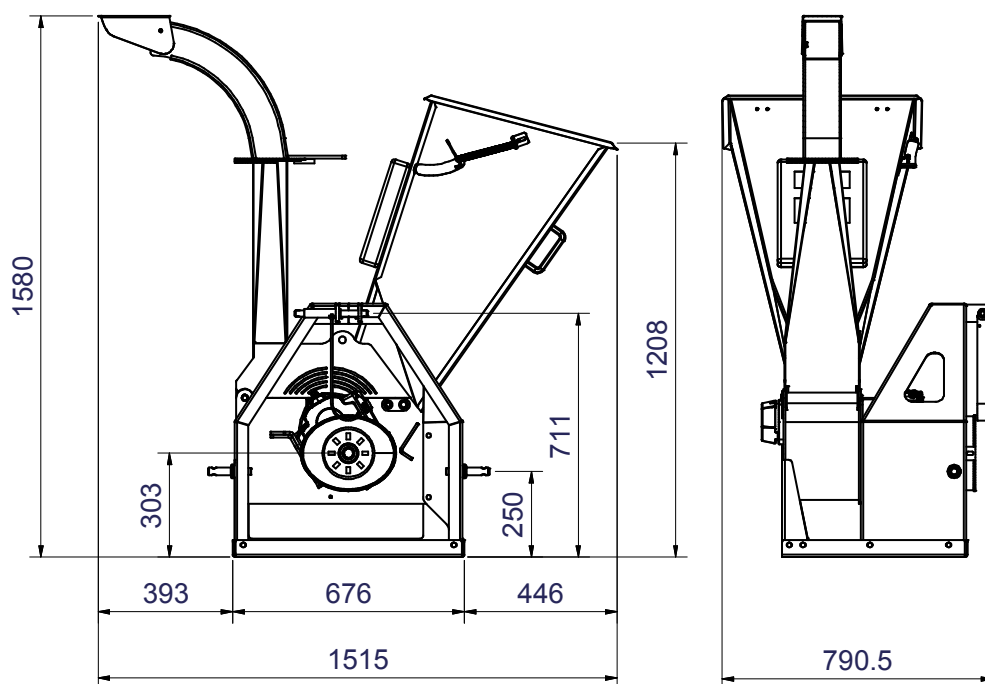
TP 250

TP 230

TP 270

TP 280

TP 400



TEKNISKE DATA

Maks træ diameter	100 mm
Åbning ved tromle	H x B = 150 x 275
Huggeprincip	Tromlehugger
Indmadings vinkel	Lodret
Tromle diameter	410 mm
Tromle - vægt i kg	48
Antal knive	2 stk. (vendbare)
Flis længde	5 - 20 mm
Modstål	1 stk. vandret
Effekt behov	11-29 kW (15-40 hk)
PTO omdrejninger	540 omdr./min.
PTO aksel	Walterscheid 2200 serie med friløb, længde = 460 mm
3-punkts ophæng	Kategori 1
Fliskapacitet	1 - 4 m ³ /time
Vægt	195 kg

EKSTRA Udstyr

Forlænget udkasterør	300 mm lodret
Værktøjssæt	Værktøj til daglig service vedligehold
Bøsningssæt	