

TP 130 PTO

Flishugger til montering på traktor

Kendetegnende for denne nye maskine er, at man har ønsket at optimere på prisen uden at gå på kompromis med kvaliteten. TP 130 har én hydraulisk drevet indtræksvalse som er produceret med tandlameller i slidstål, hvilket giver et stærkt og aggressivt indtræk, når træet skal føres gennem tragten og direkte ind til knivene.

Flisen som produceres er 8 mm i længden og meget ensartet, da træet hugges i en vinkel af 90 grader. Sikkerhedsmæssigt opfylder maskinen gældende regler i DK og EU. Flishuggeren er forsynet med en betjeningsbøjle til styring af indtræksvalsen. Ved hjælp af betjeningsbøjlen har operatøren mulighed for start og stop samt reversering af indtræksvalsen.

Standard på TP 130

- Integreret hydraulik system
- To knive
- To modstål i Raex 400
- Enkel knivmontage uden justering
- En hydraulisk drevet indtræksvalse
- Drejeligt udkasterrør
- Afstrygere til sikring mod ophobning af materiale ved indtræksvalser og i rotorhus
- Rotorlås til sikring af rotorskive ved knivskift
- Betjeningsbøjle for start/stop/reversering af indtræksvalse
- Justerbar fod i 2 positioner
- PTO aksel
- Alle sliddele kan udskiftes med standard værktøj
- Udførlig manual med reservedelskatalog



TP 100

TP 130

TP 160

TP 200

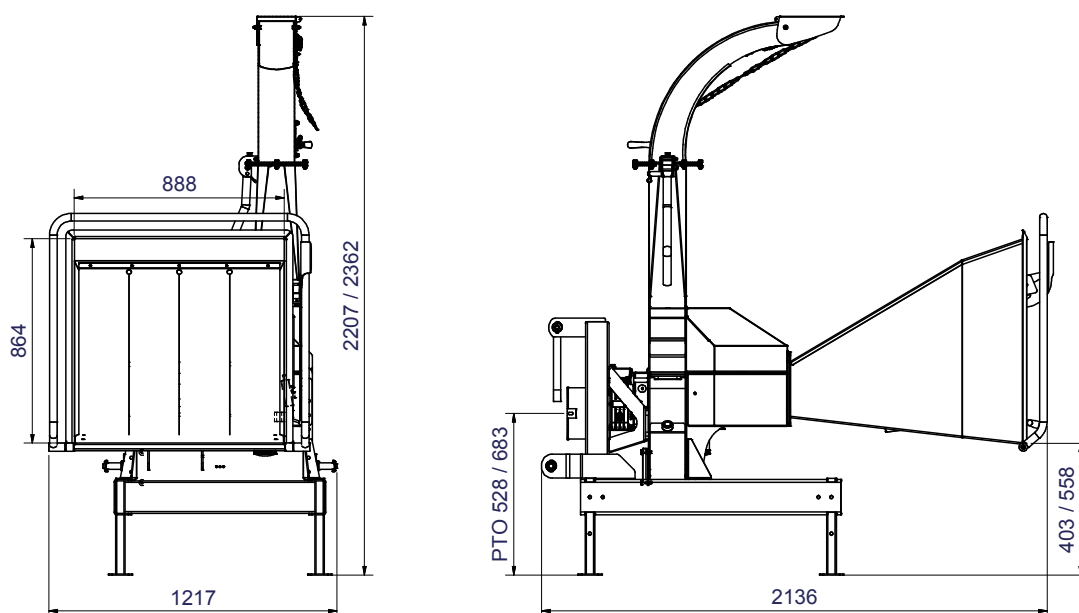
TP 250

TP 230

TP 270

TP 280

TP 400



TEKNISKE DATA

Maks træ diameter	130 mm
Åbning ved valse	H x B = 130 x 220 mm
Betjening	Retur/frem/stop af valse via betjeningsbøjlen (gul)
Huggeprincip	Skivehugger
Rotorskive - vægt i kg	85
Indmadings vinkel	Parallel med kørselsretningen
Indtræk	1 stk. hydraulisk drevet valse, fjederbelastet af 1 stk. 8 mm fjeder
Indtræksvalse	Vandret liggende
Antal knive	2 stk.
Flis længde	8 mm
Modstål	1 stk. vandret og 1 stk. lodret
Effekt behov	18-45 kW (25-60 hk)
PTO omdrejninger	540 omdr./min
PTO aksel	Walterscheid med friløb, længde = 560 mm
3-punkts ophæng	Kategori 1+2
Fliskapacitet	3-10 m ³ /time (Erfaringstal ved manuel betjening)
Vægt	502 kg uden PTO

EKSTRA UDSTYR

Omdrejningsvagt TP PILOT	Til sikring af traktorens motor ved at overvåge omdrejningerne på rotorskiven.
Stikkerbrydere	TYPE A (med 4 fingre)
Bøjle i rotorhus	Anbefales såfremt man ønsker at lave ensartet flis
Forlænget udkasterør	500 mm lodret - 1.000 mm vandret
Lygtebom	Lygtebom med komplet sæt baglygter
Værktøjssæt	Indeholdende værktøj for daglig service og vedligehold