

TP 200 PTO

All-round flishugger til montering på traktor

Dette er ikke uden grund den mest solgte model af TP Flishuggerne. Funktionalitet og fleksibilitet har været afgørende faktorer hos mange købere. TP 200 er en skivehugger med hydraulisk indtræk, tre knive og tre modstår. Enkel, fleksibel og effektiv til flishugning af grene og hele træer op til 200 mm i diameter. Træet fremføres af to hydraulisk drevne indtræksvalser, og hugges i en vinkel på 90 grader.

Standard på TP 200

- Rotorlås ved udskiftning af knive
- Integreret hydraulik system
- Tre knive

- Tre Hardox 400 modstår
- To hydraulisk drevne indtræksvalser, som sikrer et kraftfuldt indtræk
- Kraftig fjeder til modhold af bevægelig valse
- Drejeligt udkasterrør
- Afstrygere til sikring mod ophobning af materiale ved indtræksvalser og i rotorhus
- Udskifteligt svøb i rotorhus
- Hydraulisk justering af valsehastigheden
- Betjeningsbøjle for start/stop/reversering af indtræksvalserne
- Danfoss Hydraulik motor
- PTO aksel
- Opklappelig tragt
- Alle sliddele kan udskiftes med standard værktøj
- Udførlig manual med reservedelskatalog



TP 100

TP 130

TP 160

TP 200

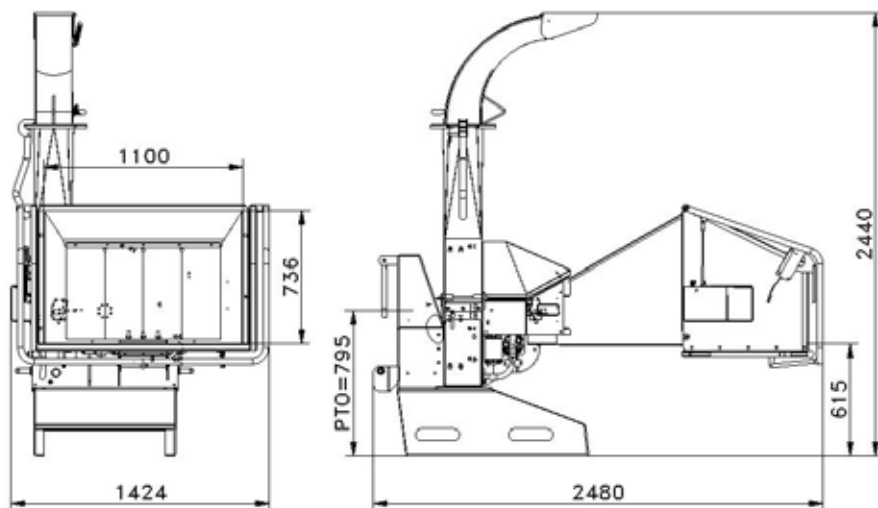
TP 250

TP 230

TP 270

TP 280

TP 400



TEKNISKE DATA

Maks træ diameter	200 mm
Åbning ved valser	H x B = 210 x 265 mm
Betjening	Retur/frem/ stop af valser via betjeningsbøjlen (gul)
Huggeprincip	Skivehugger
Huggevinkel	90°
Indmadings vinkel	Parallel med kørselsretningen
Indtræk	2 stk. hydraulisk drevne valser, fjederbelastet af 1 stk. 8 mm fjeder
Indtræksvalser	Vandret liggende
Rotorskive i diameter	760 mm, med udskiftelige endestykker på udkastevinger
Rotorskive - vægt i kg	168
Antal knive	3 stk.
Flis længde	0 - 10 mm (hydraulisk justerbar)
Modstål	1 stk. vandret og 2 stk. lodret
Effektbehov	30-85 kW (40-115 hk)
3-punkts ophæng	Kategori 2
PTO omdrejninger	540 eller 1.000 omdrejninger/min.
PTO aksel	Walterscheid 2400 serie med friløb, længde = 560 mm
Svøb	Udskiftelig slidplade i nedre rotorhus
Fliskapacitet	6-18 m ³ /time
Vægt	700 kg

EKSTRA UDSTYR

Speed up gear	Forøger traktorens omdrejninger fra 540 rpm til 1.000 rpm
Omdrejningsvagt	Til sikring af traktorens motor ved at overvåge omdrejningerne på rotorskiven
Forlænget udkasterør	500 mm lodret • 335 mm lodret • 1.500 mm vandret
Stikkerbrydere	Type A eller B - anvendes hvis der stilles ekstra krav til flisstørrelsen
Vipbart udkasterør	
Lygtebom	Lygtebom med komplet sæt baglygter
Værktøjsæt	Indeholdende værktøj for daglig service og vedligehold