

TP 250 PTO

Flishugger til montering på traktor

Hvis ønsket til flishuggeren er stor kapacitet, fleksibilitet og ensartet fliskvalitet, er TP 250 løsningen. TP 250 er en skivehugger med hydraulisk indtræk. Effektiv til oprydning og flishugning af grene fra fingertykkelse op til 250 mm i diameter. Den store rotorskive med tre knive i kombination med tre modstål, 90 graders huggevinkel og to vandrette indtræksvalser, sikrer meget effektiv flishugning i alt fra tynde grene til hele træer.

Standard på TP 250

- Rotorlås ved udskiftning af knive
- Drejeligt udkasterør
- Opklappelig tragt
- Tre knive
- Tre modstål
- To hydraulisk drevne indtræksvalser, som sikrer et kraftfuldt indtræk
- To kraftige fjedre til modhold af bevægelig af valse
- Afstrygere til sikring mod ophobning af materiale ved indtræksvalser og i rotorhus
- Hydraulisk justering af valsehastigheden
- Udskifteligt svøb i rotorhus
- Betjeningsbøjle for start/stop/reversering af indtræksvalserne
- Danfoss Hydraulik motor
- PTO aksel
- Alle sliddele kan udskiftes med stanard værktøj
- Udførlig manual med reservedelskatalog



TP 100

TP 130

TP 160

TP 200

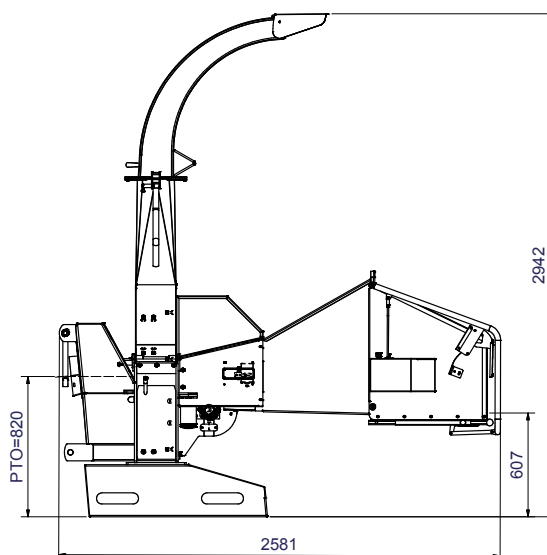
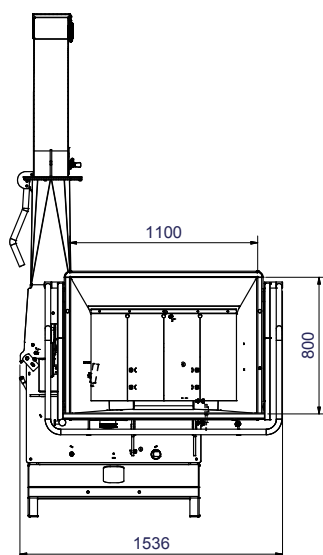
TP 250

TP 230

TP 270

TP 280

TP 400



TEKNISKE DATA

Maks træ diameter	250 mm
Åbning ved valser	H x B = 260 x 350 mm
Betjening	Retur/frem/stop af valser via betjeningsbøjlen (gul)
Huggeprincip	Skivehugger
Huggevinkel	90°
Indmadings vinkel	Parallel med kørselsretningen
Indtræk	2 stk. hydraulisk drevne valser, fjederbelastet af 2 stk. 8 mm fjeder
Indtræksvalser	Vandret liggende
Rotorskive i diameter	960 mm, med udskiftelige endestykker på udkastevinger
Rotorskive - vægt i kg	272
Antal knive	3 stk.
Flis længde	0 - 13 mm (hydraulisk justerbar)
Modstål	1 stk. vandret og 2 stk. lodret
Effektbehov	45-104 kW (60-140 hk)
PTO omdrejninger	540 eller 1.000 omdrejninger/min.
PTO aksel	Walterscheid 2400 serie med friløb og friktionskobling, længde 560 mm
3 punkts ophæng	Kategori 2
Svøb	Udskiftelig slidplade i nedre rotorhus
Fliskapacitet	10-25 m ³ /time
Vægt	1065 kg

EKSTRA Udstyr

Omdrejningsvagt	Til sikring af traktorens motor ved at overvåge omdrejningerne på rotorskiven
Forlænget udkasterør	500 mm lodret • 1.500 mm vandret • Forlænget udkasterør hen over traktor 3.700 mm, højde 2230 mm
Stikkerbrydere	Type A eller B - anvendes hvis der stilles ekstra krav til flisstørrelsen
Anhængertræk	Til 4-hjulet vogn
Vipbart udkasterør	
Lygtebom	Lygtebom med komplet sæt baglygter
Værktøjssæt	Indeholdende værktøj for daglig service og vedligehold