

TP 250 PTO K

Flishugger til kranmading til montering på traktor

Hvis ønsket til flishuggeren er stor kapacitet, fleksibilitet og ensartet flisqualitet, er TP 250 løsningen. TP 250 er en skivehugger med hydraulisk indtræk. Effektiv til oprydning og flishugning af grene fra fingertykkelse op til 250 mm i diameter. Den store rotorskive med tre knive i kombination med tre modstål, 90 graders huggevinkel og to vandrette indtræksvalser, sikrer meget effektiv flishugning i alt fra tynde grene til hele træer.

Standard på TP 250

- Integreret hydraulik system
- Tre knive

- Tre Hardox 400 modstål
- Delt overpart på rotorhus
- To hydraulisk drevne indtræksvalser, som sikrer et kraftfuldt indtræk
- To kraftige fjedre til modhold af bevægelig af valse
- Drejeligt udkasterrør
- Afstrygere til sikring mod ophobning af materiale ved indtræksvalser og i rotorhus
- Hydraulisk justering af valsehastigheden
- Udskifteligt svøb i rotorhus
- Rotorlås til sikring af rotorskive ved knivskift
- Danfoss Hydraulik motor
- PTO aksel
- Krantragt
- Omdrejningsvagt
- Alle sliddele kan udskiftes med standard værktøj
- Udførlig manual med reservedelskatalog



TP 100

TP 130

TP 160

TP 200

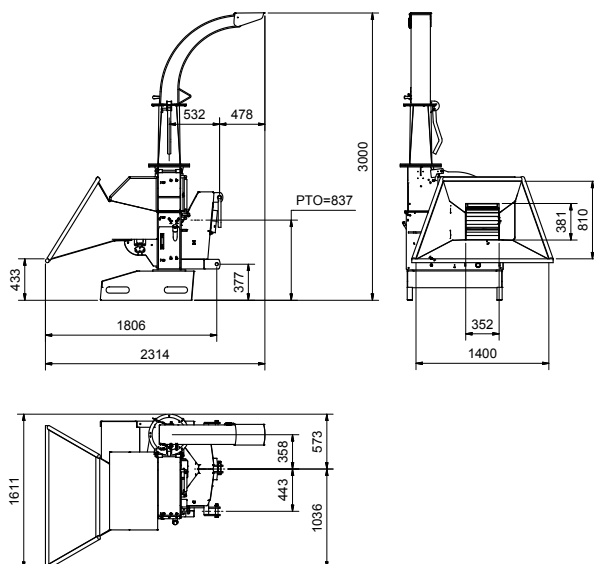
TP 250

TP 230

TP 270

TP 280

TP 400



TEKNISKE DATA

Maks træ diameter	250 mm
Åbning ved valser	H x B = 260 x 350 mm
Huggeprincip	Skivehugger
Huggevinkel	90°
Indmadings vinkel	Parallel med kørselsretningen
Indtræk	2 stk. hydraulisk drevne valser, fjederbelastet af 2 stk. 8 mm fjeder
Indtræksvalser	Vandret liggende
Rotorskive i diameter	960 mm, med udskiftelige endestykker på udkastevinger
Rotorskive - vægt i kg	272
Krantragt	Stor åben tragt i 6 mm plade med massiv ø 40 mm ramme
Antal knive	3 stk.
Flis længde	0 - 13 mm (hydraulisk justerbar)
Modstål	1 stk. vandret og 2 stk. lodret
Effektbehov	45-104 kW (60-140 hk)
PTO omdrejninger	540 eller 1.000 omdrejninger/min.
PTO aksel	Walterscheid 2400 serie med friløb og friktionskobling, længde 560 mm
Svøb	Udskiftelig slidplade i nedre rotorhus
Fliskapacitet	10-25 m ³ /time
Omdrejningsvagt	Monteret i boks til placering i traktorens førerhus
Vægt	1.030 kg (ekskl. kran og kranstativ)

EKSTRA Udstyr

Kranstativ	Stativ til montering af kran. Monteres i traktorens 3-punkts ophæng
Kran og betjening	Vi kan tilbyde forskellige kombinationer med MOWI kran og Danfoss betjening
Forlænget udkasterør	500 mm lodret • 1.500 mm vandret • langt udkasterør hen over traktor, længde 3.700 mm, højde 2.230 mm - dog kun ved 1.000 omdrejninger
Vipbart udkasterør	
Anhængertræk	Til 4-hjulet vogn
Stikkerbrydere	Type A eller B - anvendes hvis der stilles ekstra krav til flisstørrelsen
Lygtebom	Lygtebom med komplet sæt baglygter
Værktøjsæt	Indeholdende værktøj for daglig service og vedligehold