

TP 230 PTO

En stærk flishugger - med anhængertræk til vogn - til flishugning af træ op til 230 mm i diameter. En skivehugger med hydraulisk indtræk, og med tragten vinkelret på køreretningen. De lodrette indtræksvalser og huggevinklen på 45° sikrer en aggressiv og problemfri flishugning af selv meget krogede stammer. TP 230 PTO er den oplagte flishugger, når ønsket er at opsamle flisen i en vogn.

Samtidig giver den vinkelstillede tragt store fordele når materialet, der skal flishugges, er placeret langs vejen.

Effektbehov fra 50 til 120 hk

Standard på TP 230

- Integreret hydrauliksystem
- Tre knive
- Tre stikkerbrydere Type A
- To modstål
- To hydraulisk drevne indtræksvalser, som sikrer et kraftfuldt indtræk
- To kraftige trækfjedre på bevægelig valse
- Drejeligt udkasterør
- Afstrygere til sikring mod ophobning af materiale i rotorhus
- Udskiftlig svøb i rotorhus
- Hydraulisk justering af valsehastigheden
- Rotorlås til sikring af rotorskive ved knivskift
- Anhængertræk
- Danfoss Hydraulikmotor
- Vipbar tragt- vinkelret på kørselsretningen
- Komplet manual med reservedelsliste



TP 100

TP 130

TP 160

TP 200

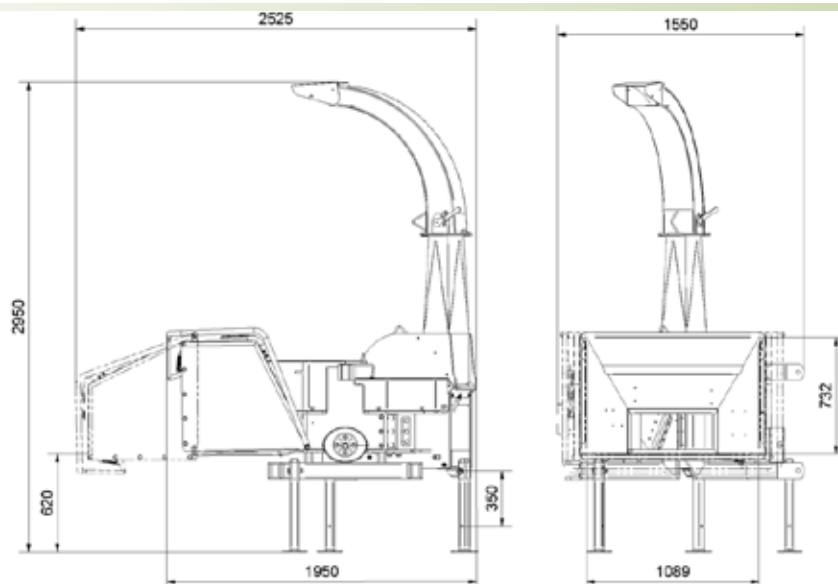
TP 250

TP 230

TP 270

TP 280

TP 400



TEKNISKE DATA

Maks træ diameter	230 mm
Åbning ved valser	H x B = 230x240 mm
Betjening	Retur/frem/stop af valse ved betjeningsbøjle (gul)
Huggeprincip	Skivehugger
Huggevinkel	45°
Indmadningsvinkel	Vinkelret med kørselsretningen
Indtræk	2 stk. hydraulisk drevne valser, fjederbelastet af 2 stk. 8 mm fjeder
Indtræksvalser	Lodret stående tandlamelvalser
Rotorskive i diameter	760 mm
Rotorskive - vægt i kg	149
Antal knive	3 stk.
Flis længde	11-19 mm
Modstål	1 stk. vandret og 1 stk. lodret
Effekt behov	37-90 kW (50-120 hk)
3-Punkt-ophæng	Kategori 2
PTO omdrejninger	540 eller 1.000 omdrejninger/min.
PTO aksel	Walterscheid 2400 serie med friløb, længde = 560 mm
Svøb	Udskiftelig slidplade i nedre rotorhus
Fliskapacitet	10-30 m ³ /time
Maks tilladelige tryk på træk	500 kg
Vægt	990 kg

EKSTRA UDSTYR

Omdrejningsvagt	Til sikring af traktorens motor ved at overvåge omdrejningerne på rotorskiven
Forlænget udkasterør	500 mm lodret • 1.500 mm vandret
Stikkerbrydere	Type B - anvendes hvis der stilles ekstra krav til flisstørrelse
Vipbart udkasterør	Ja
Lygtebom	Lygtebom med komplet sæt baglygter
Skovspil	Spil til indtræk af træer - trækkes af flishuggerens hydrauliksystem
Værktøjssæt	Indeholdende værktøj for daglig service og vedligehold