

TP 270 PTO

Flishugger til montering på traktor

Skivehugger med hydraulisk indtræk og med tragten 45 grader skråt bagud. En kraftfuld og effektiv flishugger med anhængertræk til flishugning af træ op til 270 mm i diameter. De lodrette indtræksvalser og huggevinklen på 45 grader giver stor kapacitet og aggressivt indtræk af selv hele træer. TP 270 fås til enten manuel betjening eller til betjening med kran.

TP 270 til manuel betjening er desuden udstyret med et drejeligt 3-punkts ophæng, så flishuggeren kan drejes (hydraulisk) ind bag traktoren i transportposition.

Standard på TP 270

- Integreret hydraulik system
- Tre knive
- Tre Stikkerbrydere type A
- To modstål
- To hydraulisk drevne indtræksvalser, som sikrer et kraftfuldt indtræk
- Hydraulisk cylinder for tilhold af bevægelig valse
- Drejeligt udkasterrør
- Afstrygere til sikring mod ophobning af materiale ved indtræksvalser og i rotorhus
- Udskifteligt svøb i rotorhus
- Hydraulisk justering af valsehastigheden
- Rotorlås til sikring af rotorskive ved knivskift
- Anhængertræk
- Danfoss hydraulik motor
- Hydraulisk skift ml. transport og arbejdsposition
- Alle sliddele kan udskiftes med standard værktøj
- Udførlig manual med reservedelskatalog



TP 100

TP 130

TP 160

TP 200

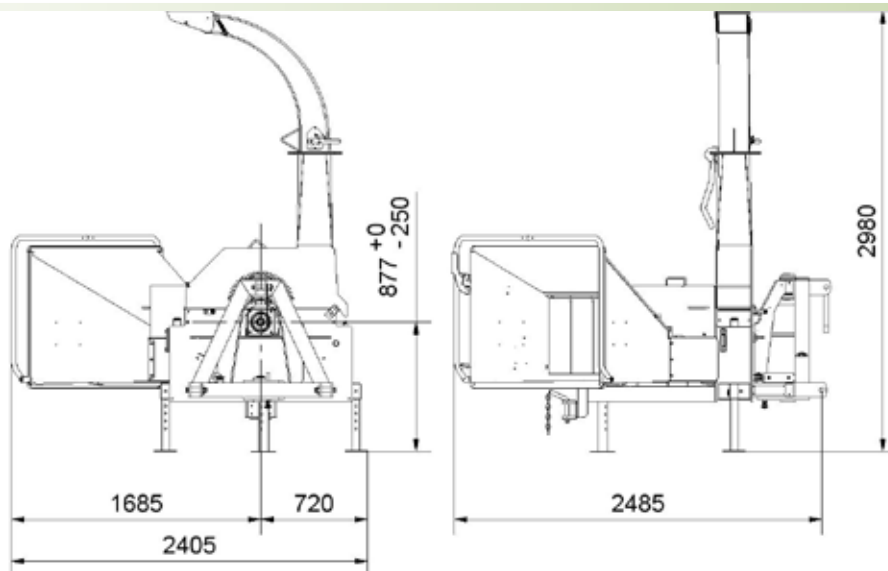
TP 250

TP 230

TP 270

TP 280

TP 400



TEKNISKE DATA

| | |
|-------------------------------|---|
| Maks træ diameter | 270mm |
| Åbning ved valser | H x B = 280 x 290mm |
| Betjening | Retur/frem/stop af valser via betjeningsbøjlen (gul) |
| Huggeprincip | Skivehugger |
| Huggevinkel | 45° |
| Indmadings vinkel | 45° skrå bagud i forhold til kørselsretningen |
| Indtræk | 2 stk. hydraulisk drevne tandlamelvalser med hydraulisk tilhold |
| Indtræksvalser | Lodret stående |
| Rotorskive i diameter | 960mm |
| Rotorskive - vægt i kg | 274 |
| Antal knive | 3 stk. |
| Flis længde | 12-22mm |
| Modstål | 1 stk. vandret og 1 stk. lodret |
| Stikkerbrydere | Type A - åbning ved kniv maks lxb = 55x30mm |
| Effektbehov | 80-150 kW (100-200hk) |
| PTO omdrejninger | 540 eller 1.000 omdrejninger/ min. |
| PTO aksel | Walterscheid P500 med friløb og friktionskobling, længde 710mm |
| 3-punkts ophæng | Kategori 2 |
| Svøb | Udskiftelig slidplade i nedre rotorhus |
| Fliskapacitet | 20-40 m ³ /time |
| Maks tilladelige tryk på træk | 500 kg |
| Vægt | 1385 kg |

EKSTRA Udstyr

| | |
|----------------------|--|
| Omdrejningsvagt | Til sikring af traktorens motor ved at overvåge omdrejningerne på rotorskiven |
| Forlænget udkasterør | 500mm lodret • 1.500mm vandret • Forlænget udkasterør hen over traktor 3.700mm, højde 2230mm |
| Vipbart udkasterør | Ja |
| Stikkerbrydere | Type B - Åbning ved kniv maks lxb = 55x17mm |
| Lygtebom | Lygtebom med komplet sæt baglygter |
| Skovspil | Spil til indtræk af træer - trækkes af flishuggerens hydrauliksystem |
| Værktøjssæt | Indeholdende værktøj for daglig service og vedligehold |