



– RELIABLE  
WOOD  
CHIPPING

---

# TP 215 MOBILE

---

## TECH SHEET

BEDSTE INDTRÆK PÅ MARKEDET



DESIGNED

MANUFACTURED

DENMARK



# TP 215 MOBILE

BEDSTE INDTRÆK PÅ MARKEDET



## HIGHLIGHTS TP 215 MOBILE

- **TP Vario Spout** manuelt højdejusterbart udkasterrør
- **TP Starter** patenterede koblingssystem gør opstart af flishuggeren simpel
- **TP Opticut** - 4 forskudte knive, sikrer ensartet fliskvalitet og færre vibrationer
- **TP Twin Disc** - er svejst sammen i en robust og mindre tung sandwichkonstruktion
- **TP Pilot** - Omdrejningsvagt
- **TP Easy Control** - Elektronisk styret indføjringskontrol
- **TP 3-års garanti** TP yder en 3-års garanti (eller 1000 driftstimer)
- **TP Service Box** - (medfølger ikke)
- **1 værktøj - 4 knive - 10 minutter** - hurtig og nem adgang til knive



## TP VARIO SPOUT / FIXED SPOUT

**TP VARIO SPOUT** manuelt højdejusterbart udkasterrør (5 positioner)

- Kan køres helt ned til nem transport og opbevaring h: 198 cm

**TP FIXED SPOUT** fast, lavt udkasterrør er en såvel praktisk som prisvenlig løsning

- Nem opbevaring og flishugning i f.eks. en container eller trailer h: 225 cm

## LAVT BRÆNDSTOFFORBRUG

- Den nye Kohler 2504 dieselmotor er kendt for sin lave brændstofforbrug
- De to aggressive valser bidrager at minimere effektforbruget og forøge indtrækket



## DUAL TORQUE

- Max. olietryk og direkte tilførsel til de 2 valsemotorer
- Uovertruffen indtræk, også af forgrenet materiale

## HVILKEN MODEL SKAL DU VÆLGE?

- TP 215 MOBILE fås i flere trailerudgaver med eller uden drejekrans
- En-akslet - uden drejekrans med en totalvægt af kun 1350 kg
- Den to-akslede TP 215 MOBILE T trailer kommer med drejekrans og med trinbræt af stål



## TP EASY CONTROL™

- Hurtigt opstart efter sikkerhedsbøjlen har været udløst
- Kan betjenes fra venstre og højre side
- Elektronisk styret indføjringskontrol



215 mm



49 hp



4 - 14 mm



1400-1800 kg

# TP 215 MOBILE

BEDSTE INDTRÆK PÅ MARKEDET



## TP GARANTI

- 3 år (eller 1000 timer)
- Inklusive motor og rotor
- Sliddele og arbejdsløn er ikke dækket



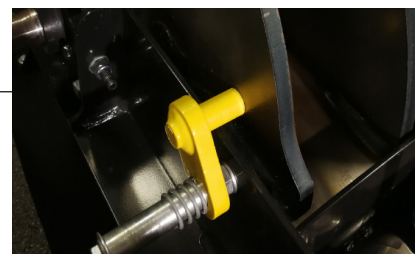
## TP STARTER®

- Patenterede koblingssystem
- Et simpelt drej med nøglen og tryk på start - så er du i gang
- Automatisk tilkobling og frakobling af remme samt styring af motorens omdrejninger



## TP PILOT™ (No stress control)

- Starter og stopper automatisk indtræksvalserne ud fra rotorens omdrejningstal
- Beskytter motoren mod overbelastning, sikrer effektiv drift og giver maskinen lang levetid
- Indeholder også timetalsregistrering



## ROTOR LÅS - ENKELT KNIVESKIFT

- 1 værktøj - 2 knive - 3 minutter - hurtigt og nem adgang til knive
- Intet behov for specialværktøj



## HEAVY DUTY WOOD CHIPPERS

- TP 215 Mobile er en driftssikre flishugger med en høj kapacitet
- Etsærdeles stærkt indtræk
- Uovertrufne indtræk
- Dækker et bredt arbejdsområde
- Optimale arbejdsredskab til professionelle brugere

# TP 215 MOBILE

BEDSTE INDTRÆK PÅ MARKEDET



## SIKKERHED I TOP

- TP E-STOP er ekstra sikkerhedsudstyr bestående af to eller fire nødstop-kontakter placeret henholdsvis oven på tragten og tragtens sider
- når et af de nødstop bliver aktiveret, stopper valserne med at rotere



## TP OPTICUT (4 forskudte knive)

- 4 mindre knive er placeret forskudt på rotorskiven
- En kniv er altid i indgreb med træet
- Færre vibrationer og en jævnere belastning
- Lavere brændstofforbrug
- Ensartet fliskvalitet velegnet til både afdækning og fyring



## HØJ TORQUE/KOHLER MOTOR

- 4-cylinder vandkølet dieselmotor
- Reducerer brændstofforbruget
- Lave vedligeholdelse omkostninger
- Emission stage 3B
- 52l plastictank

# TP 215 MOBILE

BEDSTE INDTRÆK PÅ MARKEDET

# CE

## HOMOLOGATION/ GODKENDELSE /STANDARDS

- Varmgalvaniserede trailerkomponenter og chassis. Alle komponenter er fra ALKO®
- Trailer leveres med påløbsbremse som standard
- Flishuggerne er typegodkendt og i overensstemmelse med EU Direktiv 2007/46/EC
- Fritaget for individuel synstest og indregistrering, da pladerne kan hentes via CoC certifikat
- Maskinerne overholder alle gældende sikkerhedskrav (EN 13525)



## BRED OG ÅBEN KLAPBAR TRAGT

- Stort arbejdsområde og høj kapacitet
- Godt indtræk af træer med sidegrene
- Lav løftehøjde (tragthøjde fra 76-86 cm)
- God ergonomi
- Sikker og nem betjening med den gule



## UNDGÅ NEDETID MED EN TP SERVICE BOX

- TP SERVICEBOX med kritiske sliddele som option
- Indholdet af en TP SERVICEBOX inkluderer et ekstra sæt knive, modstål, afstrygere, hydraulikfiltre samt naturligvis møtrikker og bolte.

## MOVER (HYDRAULISK)

- Flyt nemt og ubesværet din flishugger
- 3 km/t
- til tandem drejekransmodeller

# SPECIFIKATIONER

BEDSTE INDTRÆK PÅ MARKEDET

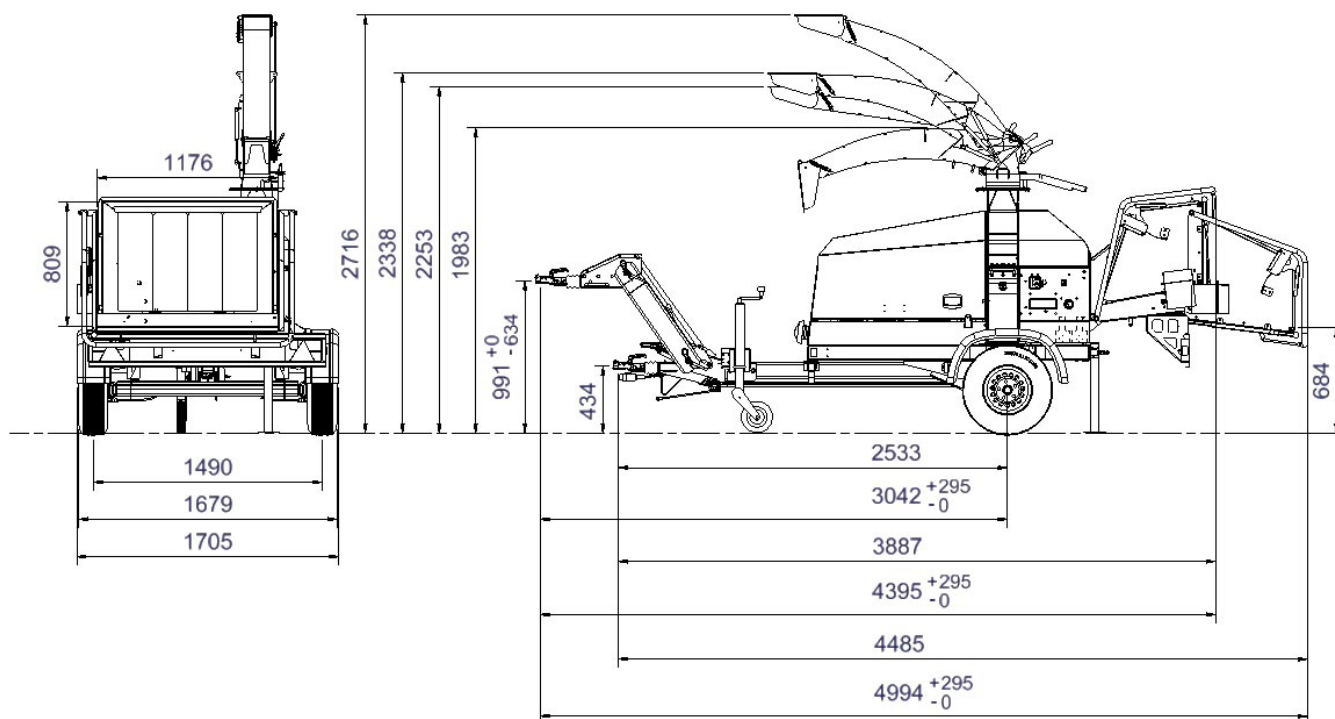
| SPECIFIKATIONER                       | TP 215 MOBILE                                 |
|---------------------------------------|---|
| Maks. trædiameter                     | 216 mm  |
| Åbning ved valse                      | 216x265 mm                                    |
| Huggeprincip                          | Skivehugger med                               |
| TP TWIN DISC™ og TP OPTICUT™          | Parallel to direction of travel (+ Turntable) |
| Indføringsvinkel<br>(drejkrans mulig) | Parallel på kørselsretningen<br>760 mm        |
| Indtræksvalser                        | 2 vandrette med DualTorque                    |
| Rotorskivediameter                    | 760 mm  |
| Rotorskivevægt                        | 140 kg  |
| Rotorhastighed                        | 1320 U/min                                    |
| Antal knive                           | 4   |
| Modstål                               | 1 vandret 2 lodrette                          |
| Flisstørrelse                         | 4-14 mm                                       |
| Motor (Diesel)                        | Kohler KDI 2504                               |
| Maks. effekt                          | 49 hk / 36 kW                                 |
| Tankstørrelse                         | 52 l tank (plastic)                           |
| Brændstofforbrug                      | 4 l/time (Diesel)                             |
| Kapacitet                             | op til 20 m <sup>3</sup> /h                   |
| Vægt                                  | 1350 kg - 1800 kg                             |
| Højde (drift-max.)                    | TP VARIO SPOUT: 1983 mm (2338-2716 mm)        |
| Længde (drift)                        | 4395 mm (4994 mm)                             |



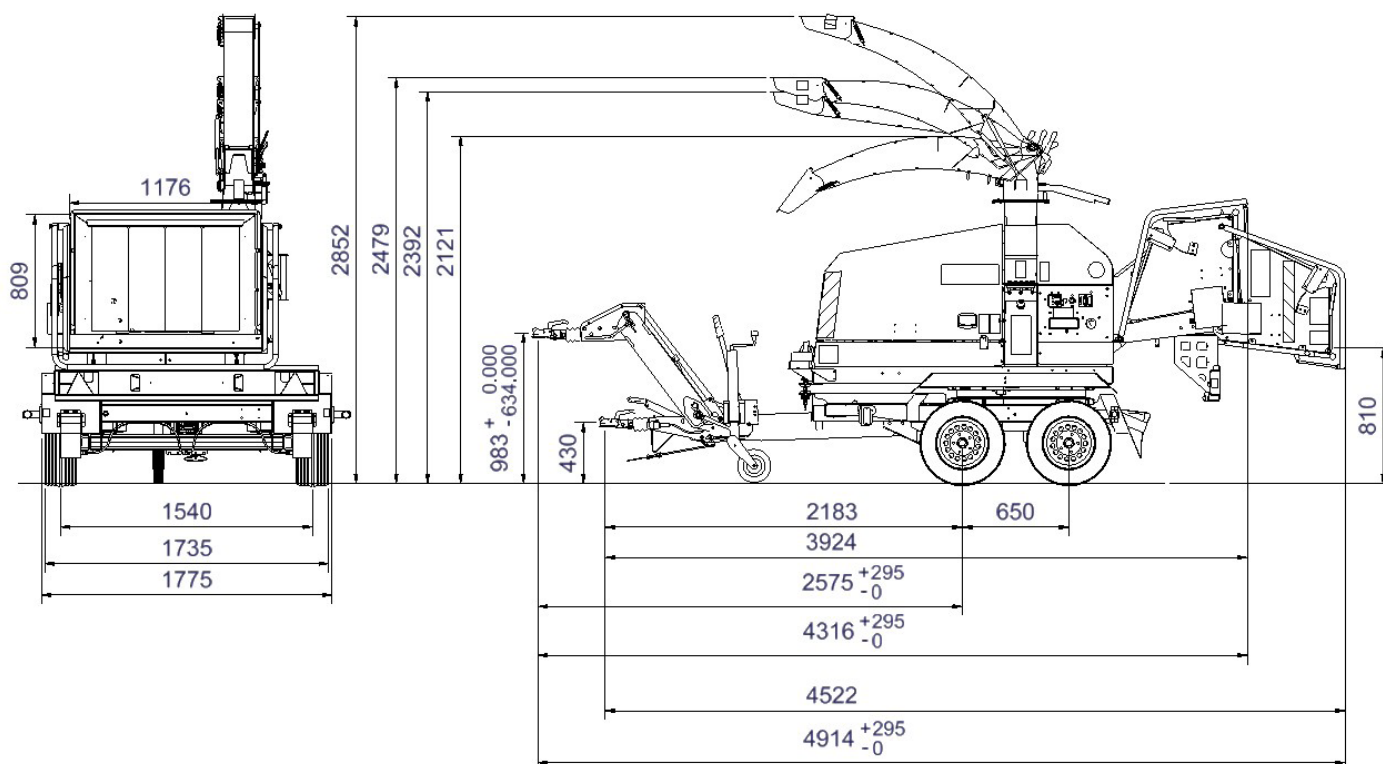
# DIMENSIONER

BEDSTE INDTRÆK PÅ MARKEDET

EN AKSLET - INGEN DREJKRANS



TO AKSLET - MED DREJKRANS





– RELIABLE  
WOOD  
CHIPPING

---

## LINDDANA A/S

Linddana A/S  
Ølholm Bygade 70  
7160 Tørring, Denmark

T +45 75 80 52 00  
tp@linddana.com  
www.linddana.com

---

### Telefon- og åbningstider

Mandag - torsdag 8.00-16.00

Fredag 8.00-15.30

### Reservedelsekspedition

Mandag-torsdag 7.30-15.00

Fredag 7.30-14.00

## FLISHUGGERE SIDEN 1980

Siden 1980 har Linddana udviklet, produceret og solgt TP Flishuggere. I dag er den danske virksomhed blandt de førende i verden på området. Linddana leverer et stærkt sortiment af funktionelle og driftssikre flishuggere til såvel landskabspleje som biomasseproduktion.

## TEKNOLOGI OG MENNESKER

Linddanas stærke internationale position bygger på omfattende teknisk knowhow og en satsning på høj kvalitet i både materialevalg og produktionsforløb. Kvalitetsniveauet sikres gennem en kombination af solidt håndværk og anvendelsen af den seneste produktions-teknologi.



Forhandler

RELIABLE  
WOOD  
CHIPPING